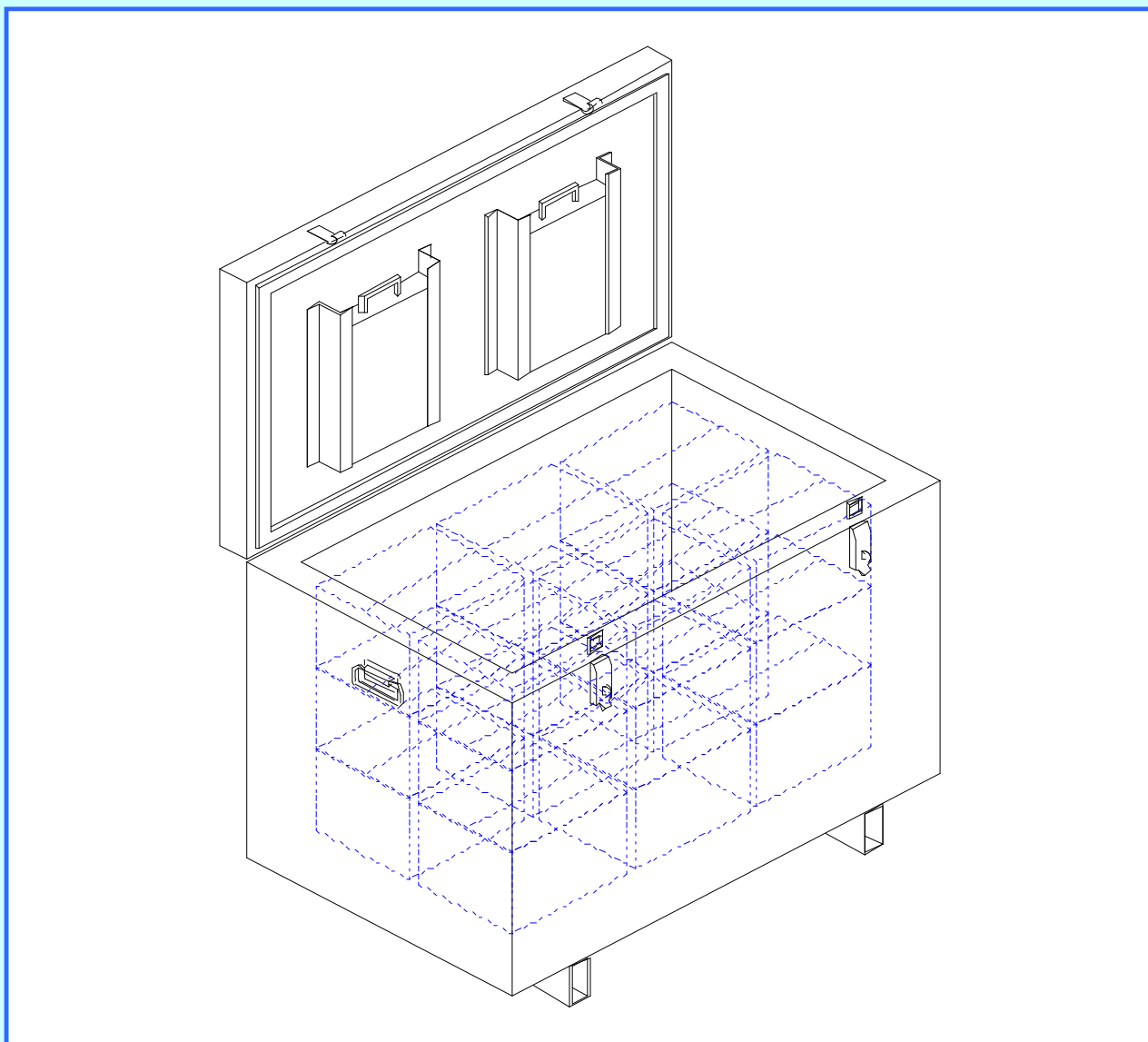
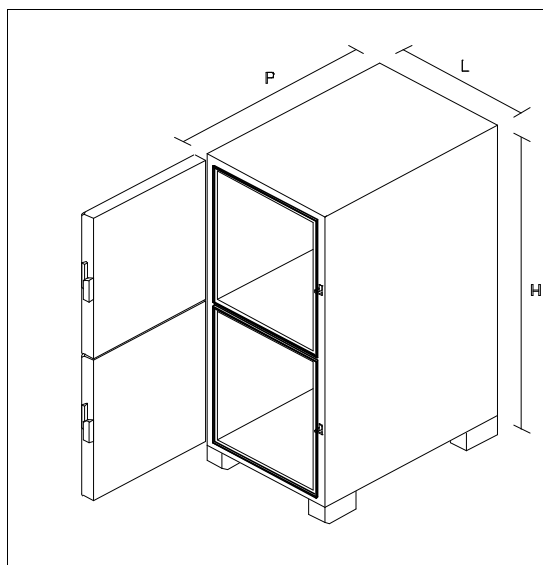


Cold box



CATALOGO CONTENITORI 2004

CONTENITORI AD ARMADIO

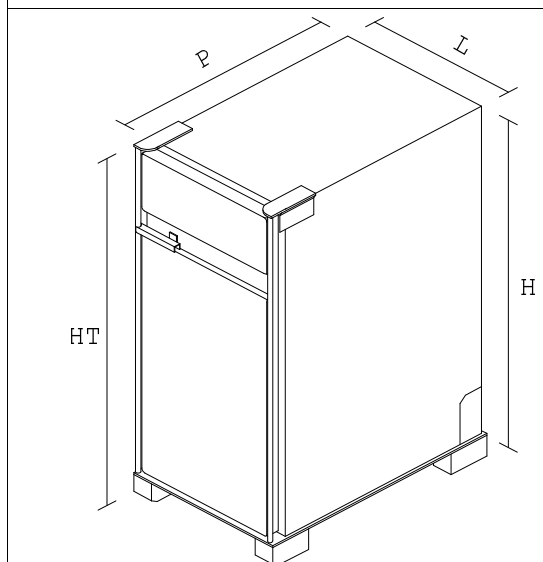


Serie: COLD LINE
Modello: ANC4- 520
Codice prodotto 70520

DIMENSIONI	L	P	H
Ingombro totale	800	1.200	1.810
Dim. esterne solo Box	800	1.200	1.700
Dim. interne	660	1.060	1.560
Capacità litri	520	+ 520	
Peso Kg.	120		
Apertura porte	180/270°		

SPESSORI	PRFV	PUR	TOTALI
Spessori pannelli	2,5	65	70
Spessore paratia	2,5	65	70

BASE 4 piedi in ferro zincato

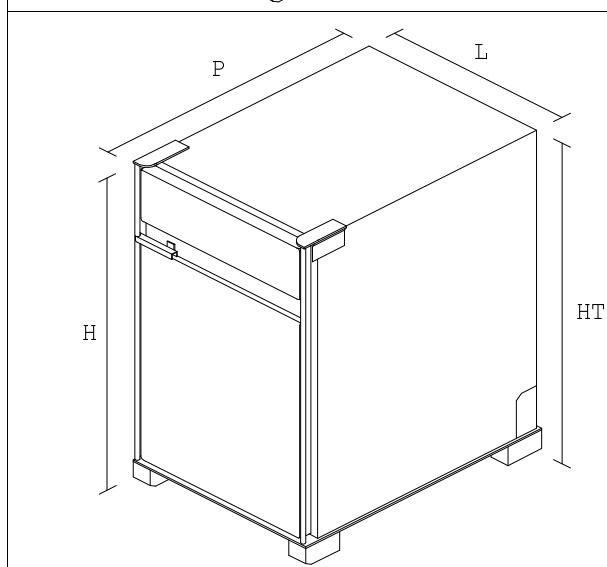


Serie: COLD LINE
Modello: ANC1- 1031
Codice prodotto 71031

DIMENSIONI	L	P	H
Ingombro totale	780	1.200	1.880
Dim. esterne solo Box	750	1.185	1.750
Dim. interne	610	1.050	1.610
Capacità litri	1.031		
Peso Kg.	150		
Apertura porte	270°		

SPESSORI	PRFV	PUR	TOTALI
Spessori pannelli	2,5	65	70
Spessore porta	2,5	60	65

BASE pallet in ferro zincato a caldo



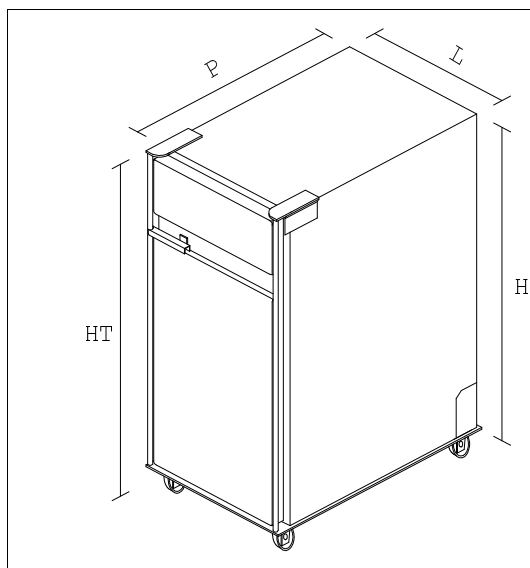
Serie: COLD LINE
Modello: ANC1- 1731
Codice prodotto 71731

DIMENSIONI	L	P	H
Ingombro totale	1.000	1.410	1.880
Dim. esterne solo Box	990	1.400	1.750
Dim. interne	850	1.265	1.610
Capacità litri	1.731		
Peso Kg.	185		
Apertura porte	270°		

SPESSORI	PRFV	PUR	TOTALI
Spessori pannelli	2,5	65	70
Spessore porta	2,5	60	65

BASE pallet in ferro zincato a caldo

CONTENITORI AD ARMADIO

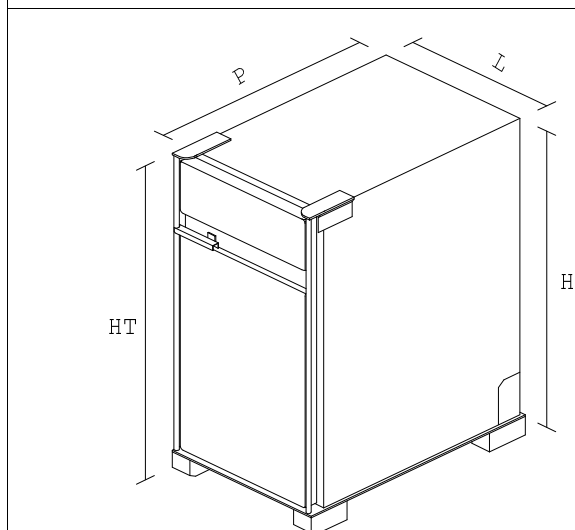


Serie: COLD LINE
Modello: ANC1- 1032
Codice prodotto 71032

DIMENSIONI	L	P	H
Ingombro totale	780	1.200	1.880
Dim. esterne solo Box	750	1.185	1.750
Dim. interne	610	1.050	1.610
Capacità litri	1.032		
Peso Kg.	140		
Apertura porte	270°		

SPESSORI	PRFV	PUR	TOTALI
Spessori pannelli	2,5	65	70
Spessore porta	2,5	60	65

BASE 4 ruote poliammide da 125 mm
 cuscinetto a rulli portata 300kg cad

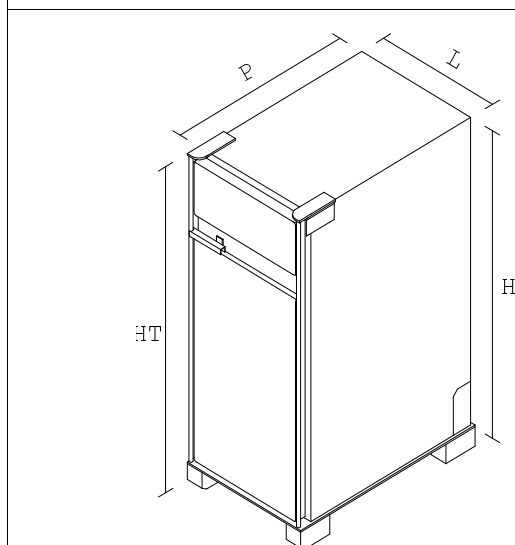


Serie: COLD LINE
Modello: ANC1- 743
Codice prodotto 70743

DIMENSIONI	L	P	H
Ingombro totale	780	1.200	1.430
Dim. esterne solo Box	750	1.185	1.300
Dim. interne	610	1.050	1.160
Capacità litri	743		
Peso Kg.	132		
Apertura porte	270°		

SPESSORI	PRFV	PUR	TOTALI
Spessori pannelli	2,5	65	70
Spessore porta	2,5	60	65

BASE pallet in ferro zincato a caldo



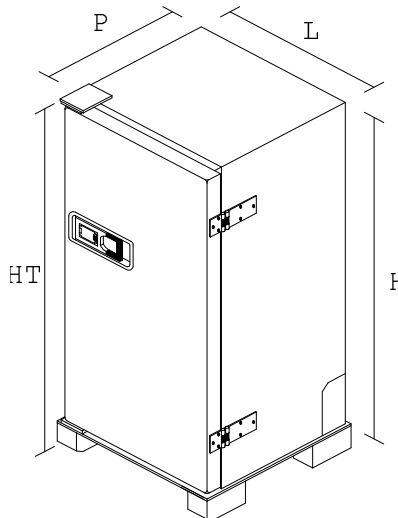
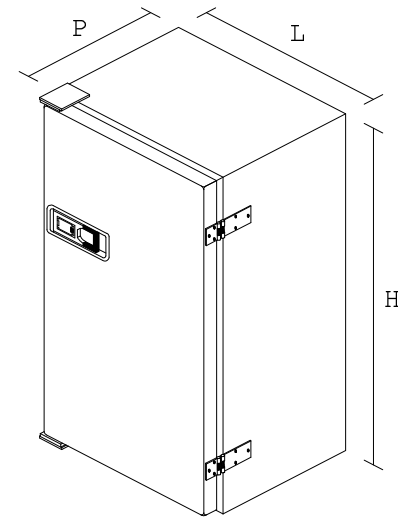
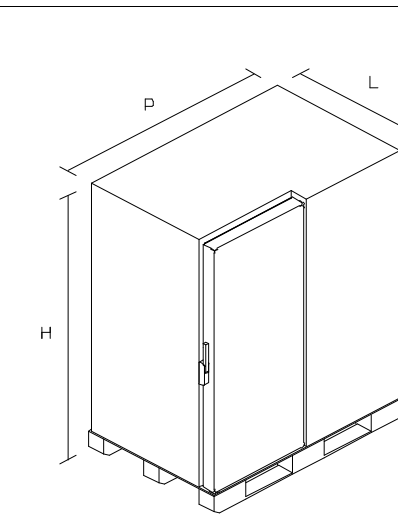
Serie: COLD LINE
Modello: ANC1- 1191
Codice prodotto 71191

DIMENSIONI	L	P	H
Ingombro totale	780	1.200	2.130
Dim. esterne solo Box	750	1.185	2.000
Dim. interne	610	1.050	1.860
Capacità litri	1.191		
Peso Kg.	161		
Apertura porte	270°		

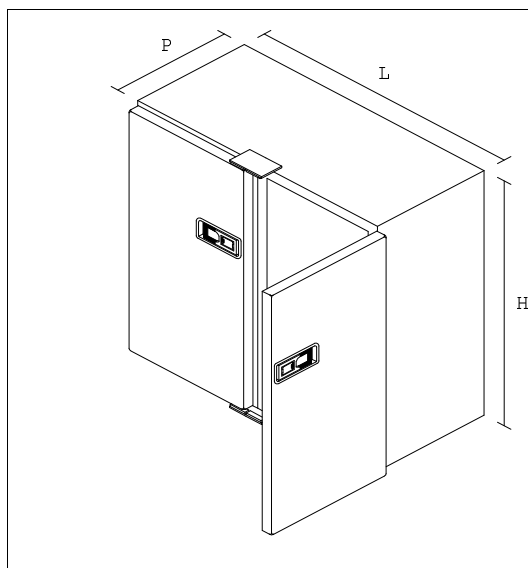
SPESSORI	PRFV	PUR	TOTALI
Spessori pannelli	2,5	65	70
Spessore porta	2,5	60	65

BASE pallet in ferro zincato a caldo

CONTENITORI AD ARMADIO

	<p>Serie: COLD LINE Modello: ANC5- 543 Codice prodotto 70543</p>																											
	<table border="1"> <thead> <tr> <th>DIMENSIONI</th> <th>L</th> <th>P</th> <th>H</th> </tr> </thead> <tbody> <tr> <td>Ingombro totale</td> <td>760</td> <td>750</td> <td>1.750</td> </tr> <tr> <td>Dim. esterne solo Box</td> <td>750</td> <td>750</td> <td>1.600</td> </tr> <tr> <td>Dim. interne</td> <td>610</td> <td>610</td> <td>1.460</td> </tr> <tr> <td>Capacità litri</td> <td>543</td> <td></td> <td></td> </tr> <tr> <td>Peso Kg.</td> <td>112</td> <td></td> <td></td> </tr> <tr> <td>Apertura porte</td> <td>180°</td> <td></td> <td></td> </tr> </tbody> </table>	DIMENSIONI	L	P	H	Ingombro totale	760	750	1.750	Dim. esterne solo Box	750	750	1.600	Dim. interne	610	610	1.460	Capacità litri	543			Peso Kg.	112			Apertura porte	180°	
DIMENSIONI	L	P	H																									
Ingombro totale	760	750	1.750																									
Dim. esterne solo Box	750	750	1.600																									
Dim. interne	610	610	1.460																									
Capacità litri	543																											
Peso Kg.	112																											
Apertura porte	180°																											
	<table border="1"> <thead> <tr> <th>SPESSORI</th> <th>PRFV</th> <th>PUR</th> <th>TOTALI</th> </tr> </thead> <tbody> <tr> <td>Spessori pannelli</td> <td>2,5</td> <td>65</td> <td>70</td> </tr> <tr> <td>Spessore paratia</td> <td>2,5</td> <td>65</td> <td>70</td> </tr> </tbody> </table>	SPESSORI	PRFV	PUR	TOTALI	Spessori pannelli	2,5	65	70	Spessore paratia	2,5	65	70															
SPESSORI	PRFV	PUR	TOTALI																									
Spessori pannelli	2,5	65	70																									
Spessore paratia	2,5	65	70																									
	<p>BASE pallet in ferro zincato a caldo</p>																											
	<p>Serie: COLD LINE Modello: ANC5- 833 Codice prodotto 70833</p>																											
	<table border="1"> <thead> <tr> <th>DIMENSIONI</th> <th>L</th> <th>P</th> <th>H</th> </tr> </thead> <tbody> <tr> <td>Ingombro totale</td> <td>920</td> <td>800</td> <td>1.820</td> </tr> <tr> <td>Dim. esterne solo Box</td> <td>900</td> <td>800</td> <td>1.800</td> </tr> <tr> <td>Dim. interne</td> <td>760</td> <td>660</td> <td>1.660</td> </tr> <tr> <td>Capacità litri</td> <td>833</td> <td></td> <td></td> </tr> <tr> <td>Peso Kg.</td> <td>110</td> <td></td> <td></td> </tr> <tr> <td>Apertura porte</td> <td>180°</td> <td></td> <td></td> </tr> </tbody> </table>	DIMENSIONI	L	P	H	Ingombro totale	920	800	1.820	Dim. esterne solo Box	900	800	1.800	Dim. interne	760	660	1.660	Capacità litri	833			Peso Kg.	110			Apertura porte	180°	
DIMENSIONI	L	P	H																									
Ingombro totale	920	800	1.820																									
Dim. esterne solo Box	900	800	1.800																									
Dim. interne	760	660	1.660																									
Capacità litri	833																											
Peso Kg.	110																											
Apertura porte	180°																											
	<table border="1"> <thead> <tr> <th>SPESSORI</th> <th>PRFV</th> <th>PUR</th> <th>TOTALI</th> </tr> </thead> <tbody> <tr> <td>Spessori pannelli</td> <td>2,5</td> <td>65</td> <td>70</td> </tr> <tr> <td>Spessore porta</td> <td>2,5</td> <td>65</td> <td>70</td> </tr> </tbody> </table>	SPESSORI	PRFV	PUR	TOTALI	Spessori pannelli	2,5	65	70	Spessore porta	2,5	65	70															
SPESSORI	PRFV	PUR	TOTALI																									
Spessori pannelli	2,5	65	70																									
Spessore porta	2,5	65	70																									
	<p>BASE 2 piatti inox</p>																											
	<p>Serie: COLD LINE Modello: ANC6- 1513 Codice prodotto 71513</p>																											
	<table border="1"> <thead> <tr> <th>DIMENSIONI</th> <th>L</th> <th>P</th> <th>H</th> </tr> </thead> <tbody> <tr> <td>Ingombro totale</td> <td>1.000</td> <td>1.200</td> <td>1.920</td> </tr> <tr> <td>Dim. esterne solo Box</td> <td>1.000</td> <td>1.200</td> <td>1.800</td> </tr> <tr> <td>Dim. interne</td> <td>860</td> <td>1.060</td> <td>1.660</td> </tr> <tr> <td>Capacità litri</td> <td>1.513</td> <td></td> <td></td> </tr> <tr> <td>Peso Kg.</td> <td>132</td> <td></td> <td></td> </tr> <tr> <td>Apertura porte</td> <td>180°</td> <td></td> <td></td> </tr> </tbody> </table>	DIMENSIONI	L	P	H	Ingombro totale	1.000	1.200	1.920	Dim. esterne solo Box	1.000	1.200	1.800	Dim. interne	860	1.060	1.660	Capacità litri	1.513			Peso Kg.	132			Apertura porte	180°	
DIMENSIONI	L	P	H																									
Ingombro totale	1.000	1.200	1.920																									
Dim. esterne solo Box	1.000	1.200	1.800																									
Dim. interne	860	1.060	1.660																									
Capacità litri	1.513																											
Peso Kg.	132																											
Apertura porte	180°																											
	<table border="1"> <thead> <tr> <th>SPESSORI</th> <th>PRFV</th> <th>PUR</th> <th>TOTALI</th> </tr> </thead> <tbody> <tr> <td>Spessori pannelli</td> <td>2,5</td> <td>65</td> <td>70</td> </tr> <tr> <td>Spessore porta</td> <td>2,5</td> <td>65</td> <td>70</td> </tr> </tbody> </table>	SPESSORI	PRFV	PUR	TOTALI	Spessori pannelli	2,5	65	70	Spessore porta	2,5	65	70															
SPESSORI	PRFV	PUR	TOTALI																									
Spessori pannelli	2,5	65	70																									
Spessore porta	2,5	65	70																									
	<p>BASE 2 piatti inox</p>																											

CONTENITORI AD ARMADIO

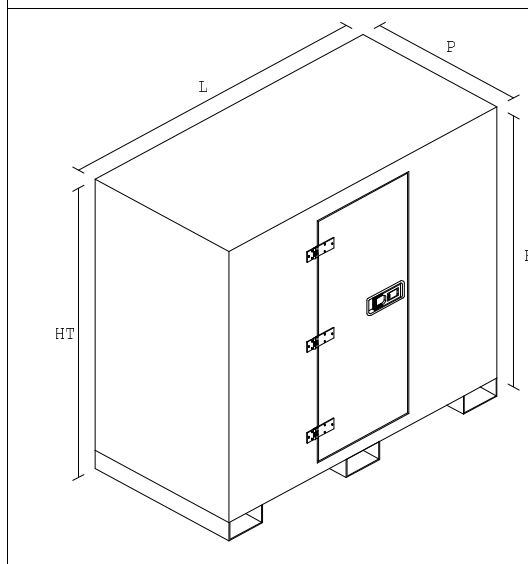


Serie: **COLD LINE**
 Modello: **ANC6- 2137**
 Codice prodotto **72137**

DIMENSIONI	L	P	H
Ingombro totale	1.560	1.185	1.600
Dim. esterne solo Box	1.560	1.185	1.580
Dim. interne	1.420	1.045	1.440
Capacità litri	2.137		
Peso Kg.	155		
Apertura porte	180°		

SPessori	PRFV	PUR	TOTALI
Spessori pannelli	2,5	65	70
Spessore porta	2,5	65	70
Spessore paratia	2,5	65	70

BASE 3 piatti inox

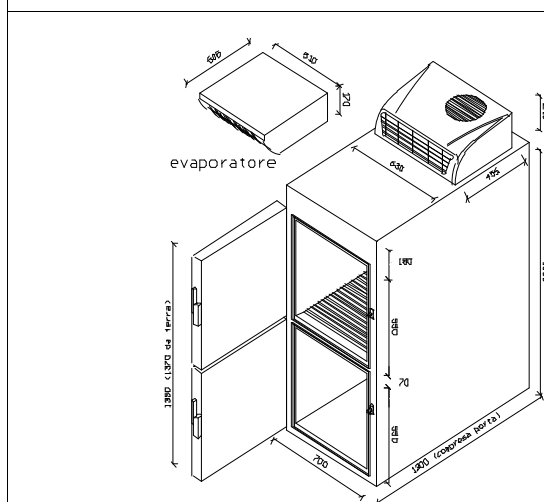


Serie: **COLD LINE**
 Modello: **ANC6- 3273**
 Codice prodotto **73273**

DIMENSIONI	L	P	H
Ingombro totale	2.000	1.200	1.930
Dim. esterne solo Box	2.000	1.200	1.800
Dim. interne	1.860	1.060	1.660
Capacità litri	3.273		
Peso Kg.	227		
Apertura porte	180°		

SPessori	PRFV	PUR	TOTALI
Spessori pannelli	2,5	65	70
Spessore porta	2,5	65	70

BASE 3 traversi in ferro zincato caldo



Serie: **COLD LINE**
 Modello: **ANC4 - 883 GE**
 Codice prodotto **70883**

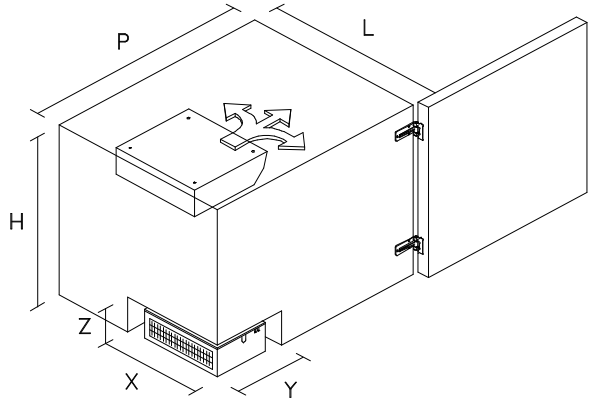
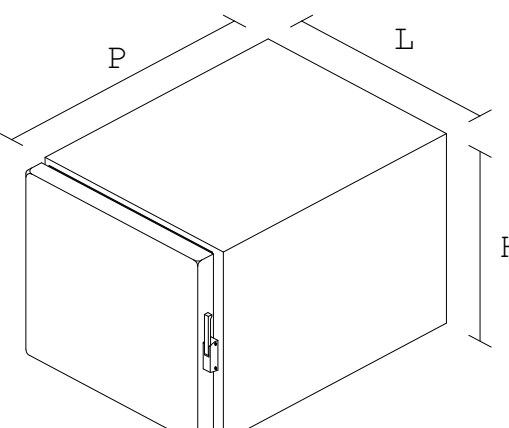
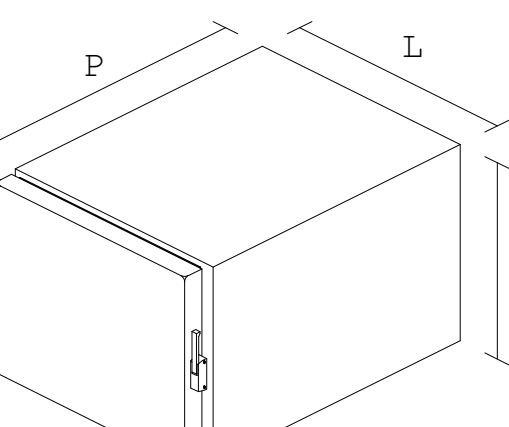
DIMENSIONI	L	P	H
Ingombro totale	700	1.300	1.715
Dim. esterne solo Box	700	1.300	1.500
Dim. interne	560	1.160	1.360
Capacità litri	883		
Peso Kg.	105	escl. gruppo	
Apertura porte	180°		

ATP: FRC

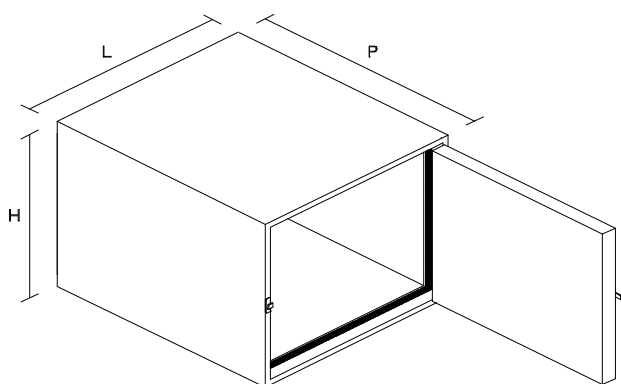
SPessori	PRFV	PUR	TOTALI
Spessori pannelli	2,5	65	70
Spessore porta	2,5	65	70

Gruppo frigorifero Eurofrigo **ME110 NRG**
 funzionamento rete/strada

CONTENITORI per allestimento veicoli commerciali

	<p>Serie: COLD LINE Modello: SCA3 - 1219 NGE Codice prodotto 71219</p>																																											
	<table border="1"> <thead> <tr> <th>DIMENSIONI</th> <th>L</th> <th>P</th> <th>H</th> </tr> </thead> <tbody> <tr> <td>Ingombro totale</td> <td>1.000</td> <td>1.550</td> <td>1.250</td> </tr> <tr> <td>Dim. esterne solo Box</td> <td>1.000</td> <td>1.550</td> <td>1.250</td> </tr> <tr> <td>Dim. interne</td> <td>860</td> <td>1.410</td> <td>1.110</td> </tr> <tr> <td>Capacità litri</td> <td>1.219</td> <td></td> <td></td> </tr> <tr> <td>Peso Kg.</td> <td>123</td> <td colspan="2">escl.gruppo</td> </tr> <tr> <td>Apertura porta</td> <td colspan="3">180°</td> </tr> </tbody> </table> <p>ATP: FRA</p> <table border="1"> <thead> <tr> <th>SPESSORI</th> <th>PRFV</th> <th>PUR</th> <th>TOTALI</th> </tr> </thead> <tbody> <tr> <td>Spessori pannelli</td> <td>2,5</td> <td>65</td> <td>70</td> </tr> <tr> <td>Spessore porta</td> <td>2,5</td> <td>65</td> <td>70</td> </tr> <tr> <td>Nicchia mm.(x,y,z)</td> <td>600</td> <td>450</td> <td>220</td> </tr> </tbody> </table> <p>Gruppo frigorifero Eurofrigo ME050TSint funzionamento rete/strada</p>	DIMENSIONI	L	P	H	Ingombro totale	1.000	1.550	1.250	Dim. esterne solo Box	1.000	1.550	1.250	Dim. interne	860	1.410	1.110	Capacità litri	1.219			Peso Kg.	123	escl.gruppo		Apertura porta	180°			SPESSORI	PRFV	PUR	TOTALI	Spessori pannelli	2,5	65	70	Spessore porta	2,5	65	70	Nicchia mm.(x,y,z)	600	450
DIMENSIONI	L	P	H																																									
Ingombro totale	1.000	1.550	1.250																																									
Dim. esterne solo Box	1.000	1.550	1.250																																									
Dim. interne	860	1.410	1.110																																									
Capacità litri	1.219																																											
Peso Kg.	123	escl.gruppo																																										
Apertura porta	180°																																											
SPESSORI	PRFV	PUR	TOTALI																																									
Spessori pannelli	2,5	65	70																																									
Spessore porta	2,5	65	70																																									
Nicchia mm.(x,y,z)	600	450	220																																									
<p>Massimo sfruttabile per FIAT "Fiorino"</p>																																												
	<p>Serie: COLD LINE Modello: SCA1 - 845 Codice prodotto 70845</p>																																											
	<table border="1"> <thead> <tr> <th>DIMENSIONI</th> <th>L</th> <th>P</th> <th>H</th> </tr> </thead> <tbody> <tr> <td>Ingombro totale</td> <td>940</td> <td>1.240</td> <td>1.110</td> </tr> <tr> <td>Dim. esterne solo Box</td> <td>940</td> <td>1.240</td> <td>1.100</td> </tr> <tr> <td>Dim. interne</td> <td>800</td> <td>1.100</td> <td>960</td> </tr> <tr> <td>Capacità litri</td> <td>845</td> <td></td> <td></td> </tr> <tr> <td>Peso Kg.</td> <td>95</td> <td></td> <td></td> </tr> <tr> <td>Apertura porte</td> <td colspan="3">180°</td> </tr> </tbody> </table> <p>ATP: IR</p> <table border="1"> <thead> <tr> <th>SPESSORI</th> <th>PRFV</th> <th>PUR</th> <th>TOTALI</th> </tr> </thead> <tbody> <tr> <td>Spessori pannelli</td> <td>2,5</td> <td>65</td> <td>70</td> </tr> <tr> <td>Spessore porta</td> <td>2,5</td> <td>65</td> <td>70</td> </tr> </tbody> </table> <p>BASE 4 piedi inox / 2 piatti inox</p>	DIMENSIONI	L	P	H	Ingombro totale	940	1.240	1.110	Dim. esterne solo Box	940	1.240	1.100	Dim. interne	800	1.100	960	Capacità litri	845			Peso Kg.	95			Apertura porte	180°			SPESSORI	PRFV	PUR	TOTALI	Spessori pannelli	2,5	65	70	Spessore porta	2,5	65	70			
DIMENSIONI	L	P	H																																									
Ingombro totale	940	1.240	1.110																																									
Dim. esterne solo Box	940	1.240	1.100																																									
Dim. interne	800	1.100	960																																									
Capacità litri	845																																											
Peso Kg.	95																																											
Apertura porte	180°																																											
SPESSORI	PRFV	PUR	TOTALI																																									
Spessori pannelli	2,5	65	70																																									
Spessore porta	2,5	65	70																																									
	<p>Serie: COLD LINE Modello: SCA1 - 1346 Codice prodotto 71346</p>																																											
	<table border="1"> <thead> <tr> <th>DIMENSIONI</th> <th>L</th> <th>P</th> <th>H</th> </tr> </thead> <tbody> <tr> <td>Ingombro totale</td> <td>1.000</td> <td>1.550</td> <td>1.250</td> </tr> <tr> <td>Dim. esterne solo Box</td> <td>1.000</td> <td>1.550</td> <td>1.250</td> </tr> <tr> <td>Dim. interne</td> <td>860</td> <td>1.410</td> <td>1.110</td> </tr> <tr> <td>Capacità litri</td> <td>1.346</td> <td></td> <td></td> </tr> <tr> <td>Peso Kg.</td> <td>120</td> <td></td> <td></td> </tr> <tr> <td>Apertura porte</td> <td colspan="3">180°</td> </tr> </tbody> </table> <p>ATP : IR</p> <table border="1"> <thead> <tr> <th>SPESSORI</th> <th>PRFV</th> <th>PUR</th> <th>TOTALI</th> </tr> </thead> <tbody> <tr> <td>Spessori pannelli</td> <td>2,5</td> <td>65</td> <td>70</td> </tr> <tr> <td>Spessore porta</td> <td>2,5</td> <td>65</td> <td>70</td> </tr> </tbody> </table> <p>BASE</p>	DIMENSIONI	L	P	H	Ingombro totale	1.000	1.550	1.250	Dim. esterne solo Box	1.000	1.550	1.250	Dim. interne	860	1.410	1.110	Capacità litri	1.346			Peso Kg.	120			Apertura porte	180°			SPESSORI	PRFV	PUR	TOTALI	Spessori pannelli	2,5	65	70	Spessore porta	2,5	65	70			
DIMENSIONI	L	P	H																																									
Ingombro totale	1.000	1.550	1.250																																									
Dim. esterne solo Box	1.000	1.550	1.250																																									
Dim. interne	860	1.410	1.110																																									
Capacità litri	1.346																																											
Peso Kg.	120																																											
Apertura porte	180°																																											
SPESSORI	PRFV	PUR	TOTALI																																									
Spessori pannelli	2,5	65	70																																									
Spessore porta	2,5	65	70																																									
<p>Massimo sfruttabile per FIAT Fiorino</p>																																												

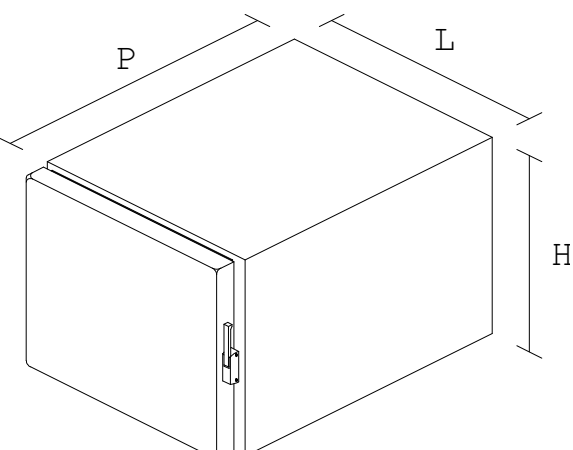
CONTENITORI per allestimento veicoli commerciali



Serie: **COLD LINE**
Modello: **SCA2- 1340**
Codice prodotto **61340**

DIMENSIONI	L	P	H
Ingombro totale	980	1.530	1.225
Dim. esterne solo Box	980	1.530	1.225
Dim. interne	860	1.410	1.105
Capacità litri	1.340		
Peso Kg.	113		
Apertura porte	180°		
ATP : IR			
SPESSORI	PRFV	PUR	TOTALI
Spessori pannelli	2,5	55	60
Spessore porta	2,5	55	60

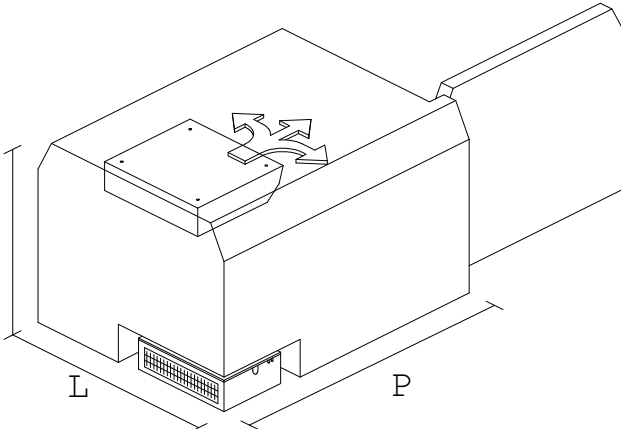
BASE



Serie: **COLD LINE**
Modello: **SCA1 - 1485**
Codice prodotto **61485**

DIMENSIONI	L	P	H
Ingombro totale	1.100	1.620	1.130
Dim. esterne solo Box	1.100	1.620	1.130
Dim. interne	980	1.500	1.010
Capacità litri	1.485		
Peso Kg.	110		
Apertura porta	180°		
ATP : IR			
SPESSORI	PRFV	PUR	TOTALI
Spessori pannelli	2,5	55	60
Spessore porta	2,5	55	60

Massimo sfruttabile per FORD Connect



Serie: **COLD LINE**
Modello: **SCA3 - 1080 NGE**
Codice prodotto **71080**

DIMENSIONI	L	P	H
Ingombro totale	1.100	1.450	1.100
Dim. esterne solo Box	1.100	1.450	1.100
Dim. interne	960	1.310	960
Capacità litri	1.080		
Peso Kg.	104	escl.gruppo	
Apertura porte	180°		
ATP : FRA			
SPESSORI	PRFV	PUR	TOTALI
Spessori pannelli	2,5	65	70
Spessore porta	2,5	65	70

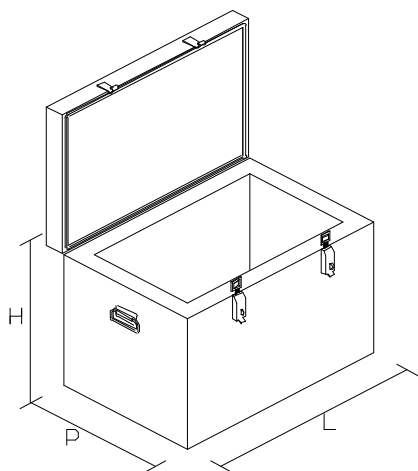
Gruppo frigorifero Eurofrigo **ME050TSint**
 funzionamento rete/strada

Massimo sfruttabile per OPEL "Combo"

CONTENITORI per allestimento veicoli commerciali

	<p>Serie: COLD LINE Modello: SCA1 - 1303 GE Codice prodotto 61303</p> <table border="1"> <thead> <tr> <th>DIMENSIONI</th> <th>L</th> <th>P</th> <th>H</th> </tr> </thead> <tbody> <tr> <td>Ingombro totale</td> <td>1.100</td> <td>1.450</td> <td>1.350</td> </tr> <tr> <td>Dim. esterne solo Box</td> <td>1.100</td> <td>1.450</td> <td>1.120</td> </tr> <tr> <td>Dim. interne</td> <td>980</td> <td>1.330</td> <td>1.000</td> </tr> <tr> <td>Capacità litri</td> <td colspan="3">1.303</td> </tr> <tr> <td>Peso Kg.</td> <td>102</td> <td colspan="2">escl.gruppo</td> </tr> <tr> <td>Apertura porte</td> <td colspan="3">180°</td> </tr> <tr> <td colspan="4">ATP : FRC</td> </tr> <tr> <th>SPessori</th> <th>PRFV</th> <th>PUR</th> <th>TOTALI</th> </tr> <tr> <td>Spessori pannelli</td> <td>2,5</td> <td>55</td> <td>60</td> </tr> <tr> <td>Spessore porta</td> <td>2,5</td> <td>55</td> <td>60</td> </tr> </tbody> </table> <p>Gruppo frigorifero Eurofrigo ME110 NRG funzionamento rete/strada</p>	DIMENSIONI	L	P	H	Ingombro totale	1.100	1.450	1.350	Dim. esterne solo Box	1.100	1.450	1.120	Dim. interne	980	1.330	1.000	Capacità litri	1.303			Peso Kg.	102	escl.gruppo		Apertura porte	180°			ATP : FRC				SPessori	PRFV	PUR	TOTALI	Spessori pannelli	2,5	55	60	Spessore porta	2,5	55	60
DIMENSIONI	L	P	H																																										
Ingombro totale	1.100	1.450	1.350																																										
Dim. esterne solo Box	1.100	1.450	1.120																																										
Dim. interne	980	1.330	1.000																																										
Capacità litri	1.303																																												
Peso Kg.	102	escl.gruppo																																											
Apertura porte	180°																																												
ATP : FRC																																													
SPessori	PRFV	PUR	TOTALI																																										
Spessori pannelli	2,5	55	60																																										
Spessore porta	2,5	55	60																																										
	<p>Serie: COLD LINE Modello: SCA3 - 882 NGE Codice prodotto 60882</p> <table border="1"> <thead> <tr> <th>DIMENSIONI</th> <th>L</th> <th>P</th> <th>H</th> </tr> </thead> <tbody> <tr> <td>Ingombro totale</td> <td>1.000</td> <td>1.290</td> <td>1.100</td> </tr> <tr> <td>Dim. esterne solo Box</td> <td>1.000</td> <td>1.290</td> <td>1.100</td> </tr> <tr> <td>Dim. interne</td> <td>880</td> <td>1.170</td> <td>980</td> </tr> <tr> <td>Capacità litri</td> <td colspan="3">882</td> </tr> <tr> <td>Peso Kg.</td> <td>88</td> <td colspan="2">escl.gruppo</td> </tr> <tr> <td>Apertura porte</td> <td colspan="3">180°</td> </tr> <tr> <td colspan="4">ATP : FRA</td> </tr> <tr> <th>SPessori</th> <th>PRFV</th> <th>PUR</th> <th>TOTALI</th> </tr> <tr> <td>Spessori pannelli</td> <td>2,5</td> <td>55</td> <td>60</td> </tr> <tr> <td>Spessore porta</td> <td>2,5</td> <td>55</td> <td>60</td> </tr> </tbody> </table> <p>Gruppo frigorifero Eurofrigo ME050TSint funzionamento rete/strada</p>	DIMENSIONI	L	P	H	Ingombro totale	1.000	1.290	1.100	Dim. esterne solo Box	1.000	1.290	1.100	Dim. interne	880	1.170	980	Capacità litri	882			Peso Kg.	88	escl.gruppo		Apertura porte	180°			ATP : FRA				SPessori	PRFV	PUR	TOTALI	Spessori pannelli	2,5	55	60	Spessore porta	2,5	55	60
DIMENSIONI	L	P	H																																										
Ingombro totale	1.000	1.290	1.100																																										
Dim. esterne solo Box	1.000	1.290	1.100																																										
Dim. interne	880	1.170	980																																										
Capacità litri	882																																												
Peso Kg.	88	escl.gruppo																																											
Apertura porte	180°																																												
ATP : FRA																																													
SPessori	PRFV	PUR	TOTALI																																										
Spessori pannelli	2,5	55	60																																										
Spessore porta	2,5	55	60																																										
<p>Massimo sfruttabile per Renault Kangoo</p>	<p>Serie: COLD LINE Modello: SCA1 - 1207 Codice prodotto 71207</p> <table border="1"> <thead> <tr> <th>DIMENSIONI</th> <th>L</th> <th>P</th> <th>H</th> </tr> </thead> <tbody> <tr> <td>Ingombro totale</td> <td>1.100</td> <td>1.450</td> <td>1.100</td> </tr> <tr> <td>Dim. esterne solo Box</td> <td>1.100</td> <td>1.450</td> <td>1.100</td> </tr> <tr> <td>Dim. interne</td> <td>960</td> <td>1.310</td> <td>960</td> </tr> <tr> <td>Capacità litri</td> <td colspan="3">1.207</td> </tr> <tr> <td>Peso Kg.</td> <td>104</td> <td colspan="2"></td> </tr> <tr> <td>Apertura porte</td> <td colspan="3">180°</td> </tr> <tr> <td colspan="4">ATP : IR</td> </tr> <tr> <th>SPessori</th> <th>PRFV</th> <th>PUR</th> <th>TOTALI</th> </tr> <tr> <td>Spessori pannelli</td> <td>2,5</td> <td>65</td> <td>70</td> </tr> <tr> <td>Spessore porta</td> <td>2,5</td> <td>65</td> <td>70</td> </tr> </tbody> </table> <p>Massimo sfruttabile per OPEL "Combo"</p>	DIMENSIONI	L	P	H	Ingombro totale	1.100	1.450	1.100	Dim. esterne solo Box	1.100	1.450	1.100	Dim. interne	960	1.310	960	Capacità litri	1.207			Peso Kg.	104			Apertura porte	180°			ATP : IR				SPessori	PRFV	PUR	TOTALI	Spessori pannelli	2,5	65	70	Spessore porta	2,5	65	70
DIMENSIONI	L	P	H																																										
Ingombro totale	1.100	1.450	1.100																																										
Dim. esterne solo Box	1.100	1.450	1.100																																										
Dim. interne	960	1.310	960																																										
Capacità litri	1.207																																												
Peso Kg.	104																																												
Apertura porte	180°																																												
ATP : IR																																													
SPessori	PRFV	PUR	TOTALI																																										
Spessori pannelli	2,5	65	70																																										
Spessore porta	2,5	65	70																																										

CONTENITORI speciali per Ghiaccio Secco (-80° C)

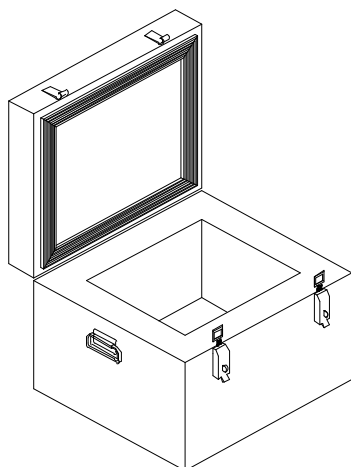


Serie: **COLD LINE**
 Modello: **RAP1 - 455**
 Codice prodotto **100455**

DIMENSIONI	L	P	H
Ingombro totale	1.350	820	870
Dim. esterne solo Box	1.350	790	870
Dim. interne	1.150	590	670
Capacità litri	455		
Peso Kg.	115		
Apertura coperchio	180°		

SPESSORI	PRFV	PUR	TOTALI
Spessori pannelli	5,0	90	100
Spessore coperchio	5,0	90	100

Trasporto di ghiaccio secco

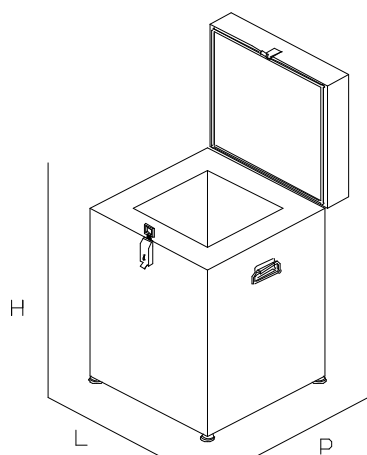


Serie: **COLD LINE**
 Modello: **RAP1 - 27**
 Codice prodotto **100027**

DIMENSIONI	L	P	H
Ingombro totale	520	530	500
Dim. esterne solo Box	500	500	500
Dim. interne	300	300	300
Capacità litri	27		
Peso Kg.	30		
Apertura coperchio	180°		

SPESSORI	PRFV	PUR	TOTALI
Spessori pannelli	5,0	90	100
Spessore coperchio	5,0	90	100

Stoccaggio di ghiaccio secco



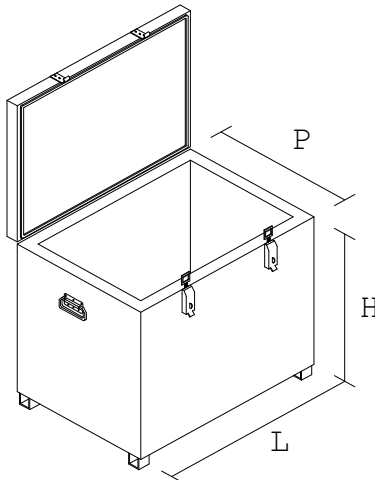
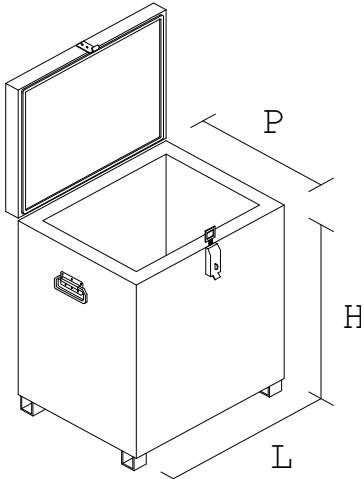
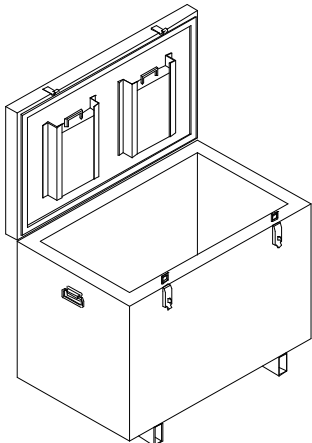
Serie: **COLD LINE**
 Modello: **RAP1 - 65**
 Codice prodotto **100065**

DIMENSIONI	L	P	H
Ingombro totale	550	560	830
Dim. esterne solo Box	530	530	800
Dim. interne	330	330	600
Capacità litri	65		
Peso Kg.	36		
Apertura coperchio	180°		

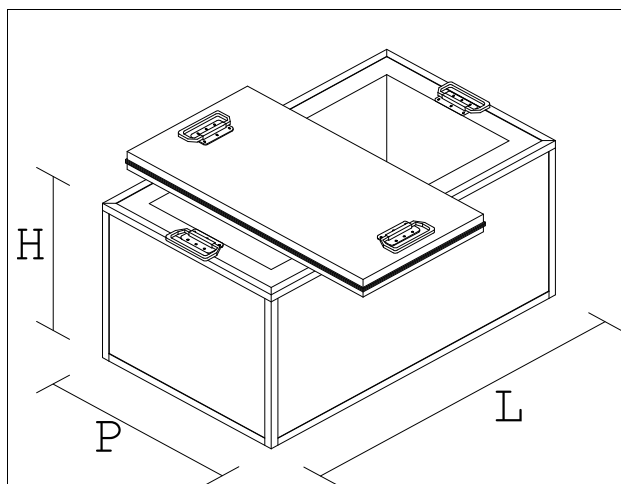
SPESSORI	PRFV	PUR	TOTALI
Spessori pannelli	5,0	90	100
Spessore coperchio	5,0	90	100

Stoccaggio di ghiaccio secco

CONTENITORI a POZZETTO

	Serie: COLD LINE Modello: PLA1- 242 Codice prodotto 50242																											
	<table border="1"> <thead> <tr> <th>DIMENSIONI</th> <th>L</th> <th>P</th> <th>H</th> </tr> </thead> <tbody> <tr> <td>Ingombro totale</td> <td>860</td> <td>630</td> <td>860</td> </tr> <tr> <td>Dim. esterne solo Box</td> <td>840</td> <td>600</td> <td>755</td> </tr> <tr> <td>Dim. interne</td> <td>740</td> <td>500</td> <td>655</td> </tr> <tr> <td>Capacità litri</td> <td>242</td> <td></td> <td></td> </tr> <tr> <td>Peso Kg.</td> <td>42</td> <td></td> <td></td> </tr> <tr> <td>Apertura coperchio</td> <td>270°</td> <td></td> <td></td> </tr> </tbody> </table>	DIMENSIONI	L	P	H	Ingombro totale	860	630	860	Dim. esterne solo Box	840	600	755	Dim. interne	740	500	655	Capacità litri	242			Peso Kg.	42			Apertura coperchio	270°	
DIMENSIONI	L	P	H																									
Ingombro totale	860	630	860																									
Dim. esterne solo Box	840	600	755																									
Dim. interne	740	500	655																									
Capacità litri	242																											
Peso Kg.	42																											
Apertura coperchio	270°																											
	<table border="1"> <thead> <tr> <th>SPESSORI</th> <th>PRFV</th> <th>PUR</th> <th>TOTALI</th> </tr> </thead> <tbody> <tr> <td>Spessori pannelli</td> <td>2,5</td> <td>45</td> <td>50</td> </tr> <tr> <td>Spessore coperchio</td> <td>2,5</td> <td>45</td> <td>50</td> </tr> </tbody> </table>	SPESSORI	PRFV	PUR	TOTALI	Spessori pannelli	2,5	45	50	Spessore coperchio	2,5	45	50															
SPESSORI	PRFV	PUR	TOTALI																									
Spessori pannelli	2,5	45	50																									
Spessore coperchio	2,5	45	50																									
	BASE 4 piedi inox																											
	Serie: COLD LINE Modello: PLA1- 124 Codice prodotto 50124																											
	<table border="1"> <thead> <tr> <th>DIMENSIONI</th> <th>L</th> <th>P</th> <th>H</th> </tr> </thead> <tbody> <tr> <td>Ingombro totale</td> <td>620</td> <td>510</td> <td>860</td> </tr> <tr> <td>Dim. esterne solo Box</td> <td>600</td> <td>480</td> <td>755</td> </tr> <tr> <td>Dim. interne</td> <td>500</td> <td>380</td> <td>655</td> </tr> <tr> <td>Capacità litri</td> <td>124</td> <td></td> <td></td> </tr> <tr> <td>Peso Kg.</td> <td>30</td> <td></td> <td></td> </tr> <tr> <td>Apertura coperchio</td> <td>270°</td> <td></td> <td></td> </tr> </tbody> </table>	DIMENSIONI	L	P	H	Ingombro totale	620	510	860	Dim. esterne solo Box	600	480	755	Dim. interne	500	380	655	Capacità litri	124			Peso Kg.	30			Apertura coperchio	270°	
DIMENSIONI	L	P	H																									
Ingombro totale	620	510	860																									
Dim. esterne solo Box	600	480	755																									
Dim. interne	500	380	655																									
Capacità litri	124																											
Peso Kg.	30																											
Apertura coperchio	270°																											
	<table border="1"> <thead> <tr> <th>SPESSORI</th> <th>PRFV</th> <th>PUR</th> <th>TOTALI</th> </tr> </thead> <tbody> <tr> <td>Spessori pannelli</td> <td>2,5</td> <td>45</td> <td>50</td> </tr> <tr> <td>Spessore coperchio</td> <td>2,5</td> <td>45</td> <td>50</td> </tr> </tbody> </table>	SPESSORI	PRFV	PUR	TOTALI	Spessori pannelli	2,5	45	50	Spessore coperchio	2,5	45	50															
SPESSORI	PRFV	PUR	TOTALI																									
Spessori pannelli	2,5	45	50																									
Spessore coperchio	2,5	45	50																									
	BASE 4 piedi inox																											
	Serie: COLD LINE Modello: PNA1- 784 Codice prodotto 70784																											
	<table border="1"> <thead> <tr> <th>DIMENSIONI</th> <th>L</th> <th>P</th> <th>H</th> </tr> </thead> <tbody> <tr> <td>Ingombro totale</td> <td>1.220</td> <td>1.030</td> <td>1.100</td> </tr> <tr> <td>Dim. esterne solo Box</td> <td>1.200</td> <td>1.000</td> <td>1.000</td> </tr> <tr> <td>Dim. interne</td> <td>1.060</td> <td>860</td> <td>860</td> </tr> <tr> <td>Capacità litri</td> <td>784</td> <td></td> <td></td> </tr> <tr> <td>Peso Kg.</td> <td>82</td> <td>Escl. sistema piastre</td> <td></td> </tr> <tr> <td>Apertura coperchio</td> <td>270°</td> <td></td> <td></td> </tr> </tbody> </table>	DIMENSIONI	L	P	H	Ingombro totale	1.220	1.030	1.100	Dim. esterne solo Box	1.200	1.000	1.000	Dim. interne	1.060	860	860	Capacità litri	784			Peso Kg.	82	Escl. sistema piastre		Apertura coperchio	270°	
DIMENSIONI	L	P	H																									
Ingombro totale	1.220	1.030	1.100																									
Dim. esterne solo Box	1.200	1.000	1.000																									
Dim. interne	1.060	860	860																									
Capacità litri	784																											
Peso Kg.	82	Escl. sistema piastre																										
Apertura coperchio	270°																											
	<table border="1"> <thead> <tr> <th>SPESSORI</th> <th>PRFV</th> <th>PUR</th> <th>TOTALI</th> </tr> </thead> <tbody> <tr> <td>Spessori pannelli</td> <td>2,5</td> <td>65</td> <td>70</td> </tr> <tr> <td>Spessore coperchio</td> <td>2,5</td> <td>65</td> <td>70</td> </tr> </tbody> </table>	SPESSORI	PRFV	PUR	TOTALI	Spessori pannelli	2,5	65	70	Spessore coperchio	2,5	65	70															
SPESSORI	PRFV	PUR	TOTALI																									
Spessori pannelli	2,5	65	70																									
Spessore coperchio	2,5	65	70																									
	BASE 4 piedi inox																											

CONTENITORI a POZZETTO

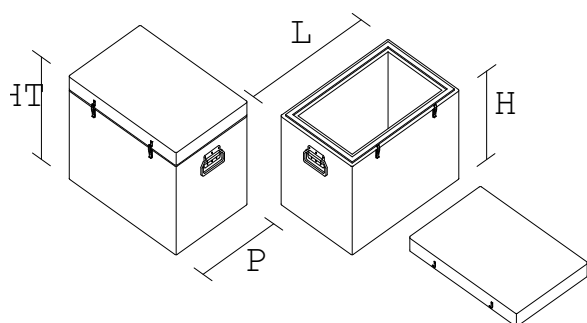


Serie: **COCKER**
Modello: **PNA6- 83 VV**
Codice prodotto **70083**

DIMENSIONI	L	P	H
Ingombro totale	860	510	430
Dim. esterne solo Box	860	510	430
Dim. interne	720	370	310
Capacità litri	83		
Peso Kg.	22		
Coperchio amovibile			

SPESSORI	PRFV	PUR	TOTALI
Spessori pannelli	2,5	65	70
Spessore coperchio	2,5	45	50

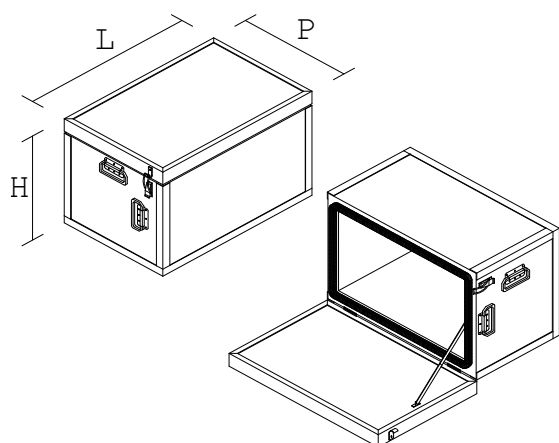
VV : contenitori a volume interno variabile
(modello depositato)



Serie: **COCKER**
Modello: **PLA6- 45**
Codice prodotto **50045**

DIMENSIONI	L	P	H
Ingombro totale	620	410	400
Dim. esterne solo Box	600	400	400
Dim. interne	500	300	300
Capacità litri	45		
Peso Kg.	13		
Coperchio amovibile			

SPESSORI	PRFV	PUR	TOTALI
Spessori pannelli	2,5	45	50
Spessore coperchio	2,5	45	50



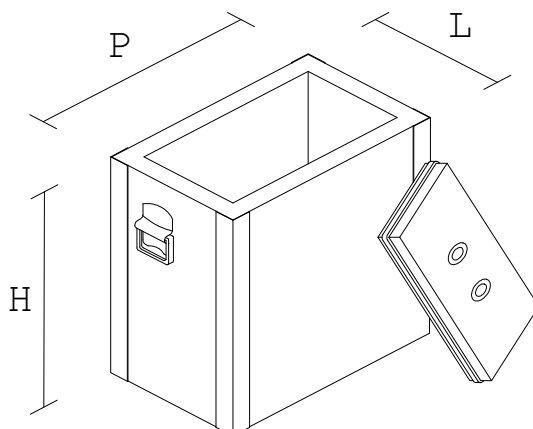
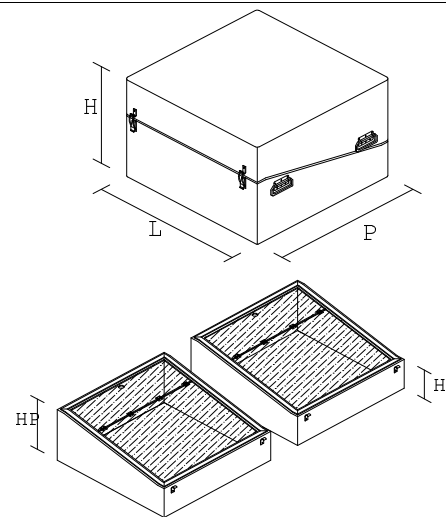
Serie: **COCKER**
Modello: **PLA5- 76**
Codice prodotto **50076**

DIMENSIONI	L	P	H
Ingombro totale	720	465	455
Dim. esterne solo Box	700	460	450
Dim. interne	600	360	350
Capacità litri	76		
Peso Kg.	17		
Apertura coperchio	90°		

SPESSORI	PRFV	PUR	TOTALI
Spessori pannelli	2,5	45	50
Spessore porta	2,5	45	50

BASE **4 + 4 piedini regolabili**

CONTENITORI a POZZETTO

	Serie:	COCKER		
	Modello:	PLA6-	15	VV
	Codice prodotto	35015		
	DIMENSIONI	L	P	H
	Ingombro totale	225	395	385
	Dim. esterne solo Box	225	365	385
	Dim. interne	163	303	295
	Capacità litri	15		
	Peso Kg.	5		
	Coperchio amovibile			
	SPESSORI	PRFV	PUR	TOTALI
	Spessori coperchio	1,5	32	35
	Spessore fondo	1,5	52	55
	Spessore pareti	1,5	28	31
	VV : contenitori a volume interno variabile (modello depositato)			
	Serie:	COCKER		
	Modello:	PLA2-	142	DVE
	Codice prodotto	50142		
	DIMENSIONI	L	P	H
	Ingombro totale	720	790	460
	Dim. esterne solo Box	700	760	460
	Dim. interne	600	660	360
	Capacità litri	142	71 cad. espositore	
	Peso Kg.	24		
	DIMENSIONI APERTO		HP	HA
	Ingombro totale		305	155
	SPESSORI	PRFV	PUR	TOTALI
	Spessori pannelli	2,5	45	50
	Barriera anticontaminante in policarbonato trasparente con ribaltina di accesso alla merce; ripiegata e ruotata entra nel contenitore.			

Estratto da "Condizioni Generali di Vendita"

Le informazioni tecniche fornite da Cold Box srl nel presente catalogo sono date puramente a titolo orientativo.

Tutte le misure esposte nel presente catalogo sono da intendersi indicative e non vincolanti per la Cold Box srl

La Cold Box srl, nell'intento di migliorare il prodotto, si riserva la facoltà di modificarne le caratteristiche tecniche e di sospendere la produzione in qualsiasi momento senza obbligo di preavviso.

Il presente catalogo è da considerare vero e reale salvo errori e/o omissioni.

L'uso improprio o comunque l'uso diverso del prodotto rispetto a quello per il quale lo stesso è stato costruito è causa di decadenza immediata della garanzia pertanto nessun rimborso potrà essere richiesto a Cold Box srl.

Non si accettano resi di merce se non preventivamente pattuiti direttamente con Cold Box srl.

Eventuali reclami vanno effettuati a mezzo raccomandata entro otto giorni dal ricevimento della merce; decorso tale termine qualsiasi reclamo non verrà preso in considerazione.

Il foro competente per qualsiasi controversia tra Cold Box srl e terzi è quello di Reggio Emilia.